

GT-ASD5380

产品使用说明书

V1.0



沈阳安仕得科技有限公司
SHENYANG ANSHIDE TECHNOLOGIES CO.,LTD

目 录

一、	注意事项:	2
二、	技术特点及使用范围:	2
三、	执行标准:	2
四、	主要技术参数:	3
五、	探测器结构:	4
1、	GT-ASD5380 外形结构 (图 1):	4
2、	GT-ASD5380 外形尺寸 (图 2):	4
3、	ASDIR-01A 红外遥控器 (图 3):	5
六、	探测器的安装:	5
七、	设置使用说明:	8
1、	显示面板结构 (图 7):	8
2、	设置操作说明:	8
3、	故障分析及处理:	10
八、	日常使用维护:	11
九、	售后服务:	11
十、	产品装箱单:	11

一、注意事项:

欢迎选用安仕得科技有限公司的 GT-ASD5380 系列产品。在安装、调试和使用本产品前, 请仔细阅读和理解使用说明书。

- 1、探测器的安装及调试应由专业的技术人员进行。
- 2、探测器的壳体接地端子应可靠连接大地, 接地阻抗应 $\leq 4\Omega$ 。
- 3、当探测器超过其使用寿命, 请及时更换传感器并从新校准探测器。
- 4、应定期检查和清理探测器的进气口, 避免被灰尘异物阻塞导致探测器失准。
- 5、严禁在可燃气体等危险环境下打开探测器外壳。严禁使用纯净气或高浓度气体对探测器进行测试, 如进行该操作将导致探测器传感器产生积碳从而失准, 大大降低了传感器的使用寿命甚至损坏传感器。

二、技术特点及使用范围:

GT-ASD5380 工业及商业用途点型可燃气体探测器 (以下简称探测器) 是我公司开发的智能采样高端多功能的气体探测器。产品的主要技术特点如下:

- 1、探测器外壳采用加厚防爆铝合金外壳, 加厚防爆玻璃面板设计而成, 保证产品可以在各种工业防爆环境中长期稳定的工作。
- 2、总线式探测器电源及总线部分均采用无极性方式设计, 总线采用抗干扰防静电保护电路设计, 保证探测器长期稳定工作。
- 3、采用高亮彩色 LED 图形显示屏能够实时显示气体浓度, 能够满足远距离观察。
- 4、探测器使用专用的红外遥控器操作, 软件采用多线程嵌入式系统进行驱动, 采用智能人机对话界面进行编程, 客户可以通过简便的操作设置探测器的相关功能 (详见操作说明书部分), 能满足客户各种功能需求。
- 5、探测器采用进口高精度气体探测传感器进行气体信息的采集, 具有智能高浓度淹没保护功能。
- 6、探测器自带一路开关量输出 (正常时常开、报警时闭合), 可通过参数设置调节输出设置跟随 (高限报警或低限报警), 自带一路声光报警器驱动输出。

产品主要用于可燃气体或有毒有害气体进行监测和报警的场合, 并可以方便的与火灾报警系统进行配接及联动。通过配接安仕得公司的 ABUS 总线式控制器可以实现多点位联网监控, 产品广泛用于石油/石化、燃气公司、制药、钢铁、特殊工业等领域。

三、执行标准:

GB15322.1-2019 《可燃气体探测器第 1 部分:工业及商业用途点型可燃气体探测器》

GB12358-2006 《作业场所环境气体检测报警仪通用技术要求》

GB3836.1-2010 《爆炸性环境 第 1 部分: 设备通用要求》

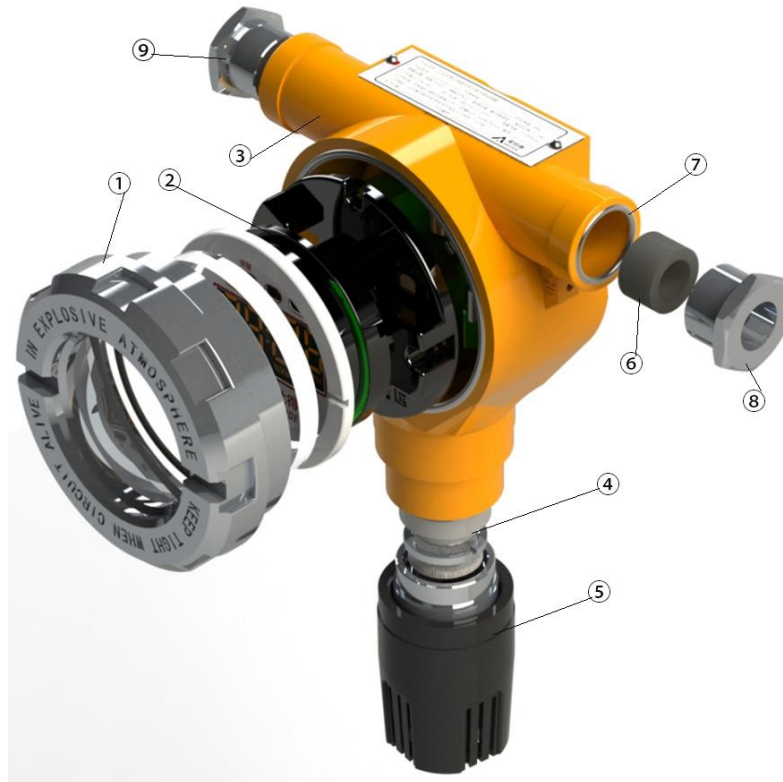
GB3836.2-2010 《爆炸性环境 第 2 部分: 由隔爆外壳 “d” 保护的设各》

四、主要技术参数：

检测原理：	催化燃烧	检测气体：	烷类等可燃气体
检测范围：	3~100%LEL	工作电压：	DC24V±6V
采样方式：	扩散型	工作功耗：	≤1.5W (DC24V)
型号说明：	ASD5380B：四总线通信方式、ASD5380K：开关量输出、 ASD5380I：4~20mA 三线分线通信		
输出方式：	1 组无源开关量输出，可关联低限或高限报警，正常时常开，报警闭合。		
通信方式：	ABUS 四总线通信 (B) 4~20mA 三线通信 (I)	通信距离：	≤1500 米(1.5mm ²)
防爆等级：	Exd IIC T6 Gb	防护等级：	IP66
外壳材质：	铸造铝合金、防爆玻璃	电气接口：	G3/4 寸 螺纹(内)
工作温湿度：	-40℃~+70℃, ≤93%RH	压力范围：	86kPa~106kPa
显示方式：	2.1 寸高亮彩色 LED 显示屏, 4 位 8 段数字+图形显示		
操作方式：	红外遥控, 距离≤8 米	传感器寿命	3 年 (典型值)
报警误差：	±3%LEL	示值误差：	≤±5%LEL
低限报警值：	25%LEL(出厂设定值)	高限报警值：	50%LEL(出厂设定值)
响应时间：	<30s(T90)	输出容量：	≤30V, 2A(触点最大电流)
探测器净重：	1.4Kg	淹没保护：	智能超量程保护电路
外形尺寸：	(长×宽×高) 205mm×162mm×80mm (不含填料函)		

五、探测器结构：
1、 GT-ASD5380 外形结构 (图 1)：

1	探测器上盖	6	防爆垫圈
2	显示板组件	7	密封垫圈
3	探测器底壳	8	堵头
4	传感器模块	9	堵头
5	传感器保护壳		


图 1
2、 GT-ASD5380 外形尺寸 (图 2)：

探测器外形尺寸：长：205mm×宽：162mm×高：80mm。(不含填料函)

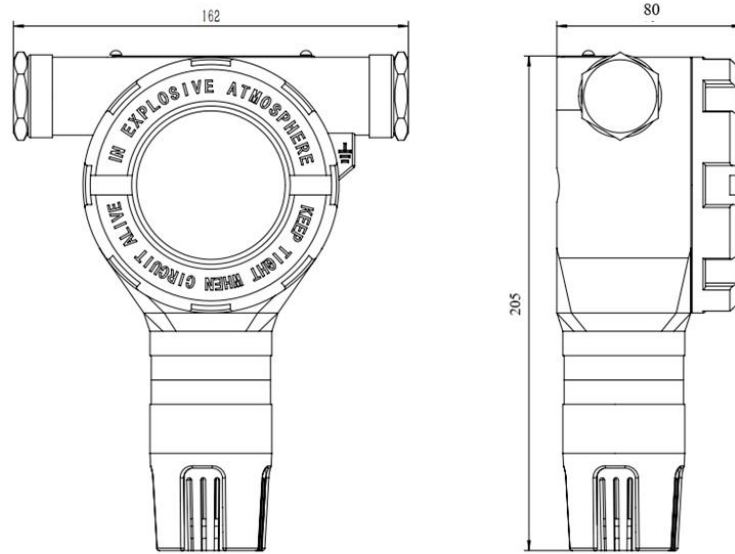


图 2

3、 ASDIR-01A 红外遥控器 (图 3):



- 1、 + : 上翻页/数字增加键
- 2、 ◀ : 左移/左翻页键
- 3、 菜单 : 菜单键
- 4、 ▶ : 右移/右翻页键
- 5、 - : 下翻页/数字减少键
- 6、 取消 : 取消/返回键
- 7、 确定 : 确定/保存键
- 8、 功能 : 功能/地址快捷键
- 9、 低限 : 低限值设置快捷键
- 10、 参数 : 系统运行参数快捷键
- 11、 校零 : 零点调节校准键
- 12、 校准 : 标定点调节校准键
- 13、 系数 : 跨度系数调节键

图 3

六、探测器的安装:

1、 安装注意事项:

- 探测器采用扩散方式进行采样，探测器应安装在可探测到被测气体的最佳位置。
- 探测器穿线堵头最大孔径 8mm。
- 探测器安装时应保证传感器朝下固定，正确安装接线后应保证传感器外壳

密封堵头及上盖固定密封紧固。

- 探测器现场走线应穿管，所用导线及穿线管应符合国家等相关标准要求，导线连接处应密封。
- 直流和交流信号电缆不得安装在同一根穿线管内。
- 传感器右侧的接地螺钉应作好接地连接，保证接地电阻 $\leq 4\Omega$ 。

2、 安装方式：

根据现场情况采用抱管安装方式（图 4）或贴墙安装方式（图 5）也可以通过安装吊顶安装支架进行吊顶安装，安装时应确保安装位置牢固可靠。

注意：如客户需要进行抱管、吊顶安装请在订货时注明。



图 4



图 5

3、 接线说明:

探测器采用预引线接线方式, GT-ASD5380 型号的引出线【红黑】线为供电 (无极性), 【黄绿】线为总线信号(无极性), 【棕白】线为无源开关量输出 (无开关量输出功能的无导线引出); GT-ASD5380K 型号的引出线【红黑】线为供电 (无极性), 【棕白】线为无源开关量输出 (注: 有时为黄绿线); 详细功能如下表。如客户需要自行引线进行连接, 可打开探测器外壳上盖, 拆下探测器显示模块和主模块后应根据需要自行按下图 (图 6) 进行接线。接线完毕后重新装回显示模块及主模块后将上盖旋转拧紧, 确保探测器的密封。

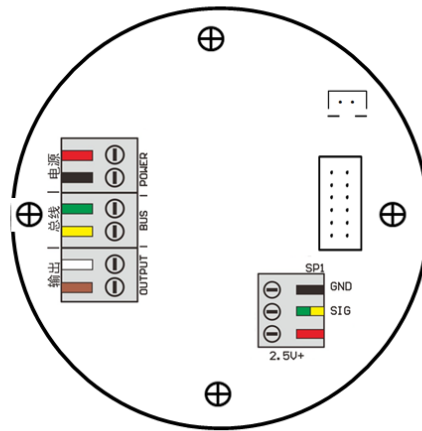


图 6

引线颜色	端子标识	所属端子	功能描述
红 (RED)	电源 (+)	引出线接线端子	工作电源正极端,无极性
黑 (BLACK)	电源 (-)		工作电源负极端, 无极性
绿 (GREEN)	总线 (+)		信号线 1, 无极性
黄 (YELLOW)	总线 (-)		信号线 2, 无极性
白 (WHITE)	输出 (OUTPUT)		无源开关量报警输出接线端, 正常时常开, 报警时闭合
棕 (BROWN)			
红 (RED)	2.5V+	传感器接线端子	传感器正电供电输入端
黄/绿 (Y/G)	SIG		传感器信号输出端
黑 (BLACK)	GND		传感器负电供电输入端

七、设置使用说明：

1、 显示面板结构 (图 7)：



图 7

指示灯图标功能/颜色	状态	功能描述
红色/报警指示灯	常亮	探测器高限报警
红色/报警指示灯	闪亮	探测器低限报警
黄色/故障指示灯	常亮	探测器存在故障
绿色/工作指示灯	闪亮	探测器正常工作
红色/品牌图标	上电常亮	显示安仕得注册商标
黄色/LED 数值显示	数字显示	显示对应数值
黄色/密码操作图标	操作时常亮	密码操作时点亮
黄色/修改操作图标	操作时常亮	修改操作时点亮
黄色/AD 值图标	操作时常亮	显示 AD 采样值时图标点亮
黄色/显示单位图标	对应单位点亮	显示对应的显示单位

2、 设置操作说明：

- **【上电自检延时】** 探测器正常通电时首先显示：A***，***为探测器地址，并点亮其他所有指示灯，持续 2 秒后显示传感器剩余工作寿命，单位为天。接着探测器进入系统延时预热状态持续 180 秒，数字开始滚动倒计时（预热状态不进行传感器气体采样）。如果需要跳过上电延时预热可以按遥控器上的取消按键，探测器将直接进入待机监视状态。
- **【基本操作】** 探测器使用红外遥控器进行设置，出厂默认操作密码：**6789**。按遥控器(菜单/+/-)或相关快捷键可以进入密码验证界面，密码操作指示灯点亮，输入操作按（左移/右移）进行数字位选择，数字位被选择后该位将开始闪烁，按（+/-）对选择的位数字进行修改。密码输入后按（确定）进行验证。
※注意：GT-ASD5380K 探测器操作菜单无（地址设置）菜单。

● **【操作菜单树】**

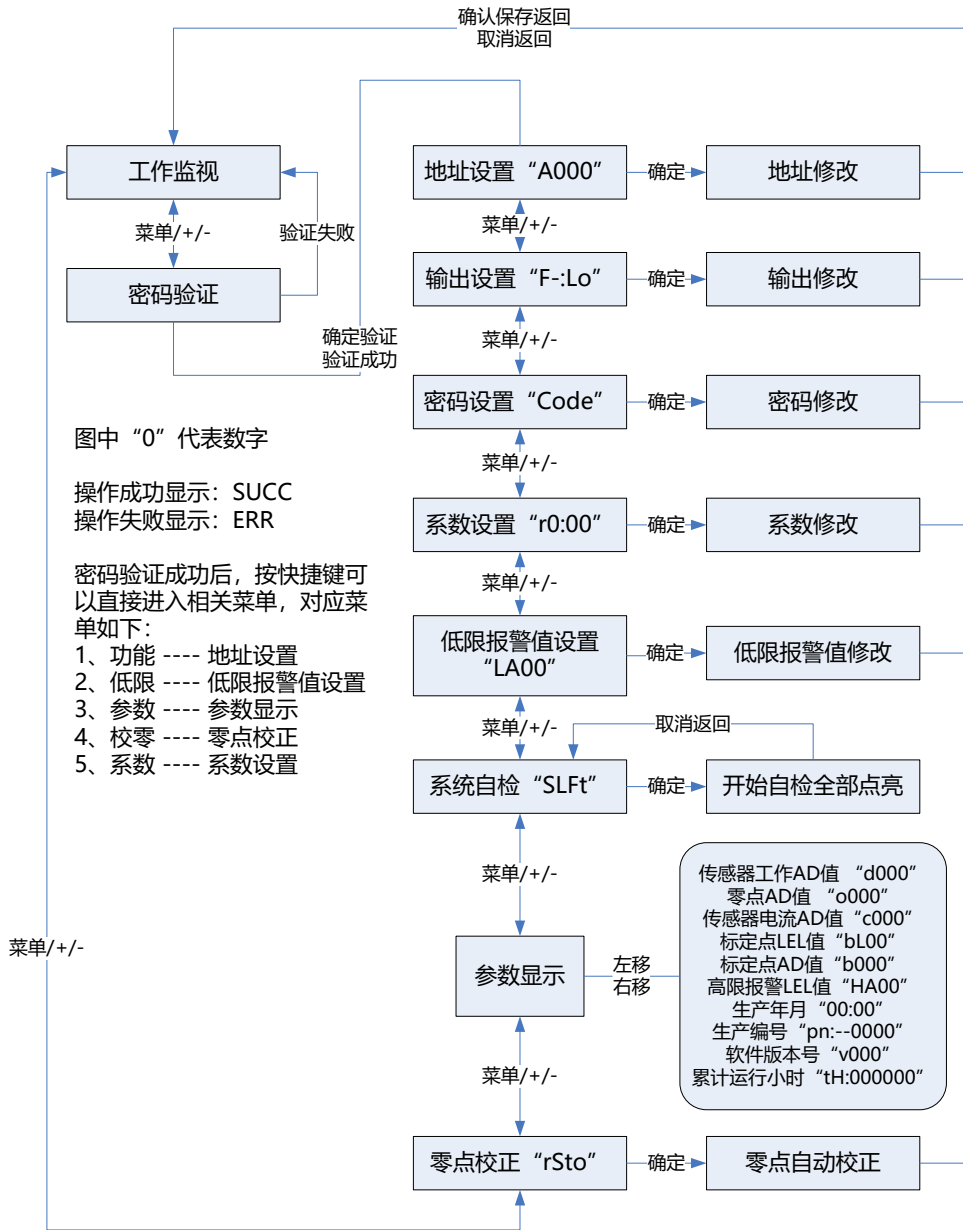


图 8

- **【地址设置】** 按(菜单/+/-)键进入地址设置界面, 按(确定)键进入地址修改模式, 对应位的光标将闪烁, 通过基本设置中的设置方式设置好探测器的地址后按确定键, 探测器的地址将进行保存。按取消键可以取消本次修改返回。
快捷键: 按遥控器(功能)键可直接进入地址设置菜单。
- **【输出设置】** 通过调整该项设置可以调整输出继电器的联动方式, 同上操作进入输出设置“F-:Lo”, 按(确定)键进入输出设置修改界面, 右侧两位将开始闪烁。按(+/-)键可进行调整, (F-:Lo)为低限报警输出; (F-:Ho)为高限报警输出。调整后按(确定)键进行保存。
- **【密码设置】** 用户可以修改操作密码, 同上操作进入密码设置“Code”菜单

界面,按确定键进入密码修改界面“-0--”,按(+/-)键可进行调整被选位密码,输入要修改的新密码后,按(确定)键后新密码将被保存。

- **【系数设置】**系数值为特殊环境下调节探测器灵敏度的设置值,如非专业人员请不要修改,修改方式同上操作,默认设置值为“r1:00”。

快捷键:按遥控器(系数)键可直接进入系数设置菜单。

- **【低限报警值设置】**在菜单显示“LA:00”时(0为数字)时,按遥控器(确定)键进入低限报警值设置界面,右侧两位将开始闪烁。按(+/-)键可进行修改,修改方式同上操作。默认低限报警值为“LA:25”。

快捷键:按遥控器(低限)键可直接进入低限报警设置菜单。

- **【系统自检】**在菜单显示“SLFt”时,按(确定)键进入系统自检操作,LED数码显示屏的所有图标数字段及所有指示灯将被点亮,用户可以检查指示灯状态(注意:系统自检时不影响内部无源开关量输出),按取消键返回。

- **【参数显示】**在菜单显示“d000”时(0为数字)为参数显示菜单,按(左移/右移)键可以进行相关显示参数的切换。(传感器工作电压值“d000”->零点电压值“o000”->传感器电流值“c000”->标定点LEL值“bL00”->标定点电压值“b000”->高限报警LEL值“HA00”->生产年月“00:00”->生产编号“pn:--0000”->软件版本号“v000”->累计运行小时“tH:000000”)。注:按遥控器(参数)键可直接进入参数显示菜单。

- **【零点校正】**传感器在长时间使用后会有“零点漂移”现象,可通过零点校正操作对传感器进行校正处理。在菜单显示“rSto”时为零点校正菜单,按(确定)键进入零点校正状态,显示“o000”,000为当前零点值,当前零点值闪烁。在确定当前环境空气洁净稳定后再次按(确定)键,进入开始零点校正状态,零点开始校正,数字显示左1位开始滚动,修改图标和AD图标点亮,此时系统将自动校正零点。校正成功后显示“SUCC”后探测器将自动返回工作监视界面。

快捷键:按遥控器(校零)键可直接进入低限报警设置菜单。

3、故障分析及处理:

探测器具有智能检测电路,可实时检测探测器中的传感器等部件的工作状态是否正常。探测器进入系统上电延时后,开始检测并反馈故障信息。如有故障存在,探测器故障指示灯将被点亮。客户可以根据故障状态自行判断故障原因,如需开盖对探测进行检查前,请务必确保现场环境处于安全状态。详细故障状态及原因义见下表:

故障状态	故障原因	解决方法
故障指示灯点亮,但探测器4位数码显示值均正常,未显示“Er--”。	探测器总线通讯故障,探测器未接收到控制器总线的巡检信号	检查该探测器的总线连接线。 确定控制器已经正常登记了该探测器地址,并且控制器已经进入正常工作状态(控制器上电延时中不进行总线巡检)。

故障指示灯点亮，数码显示“Er:03”	传感器短路故障	检查传感器连接导线是否存在短路，返厂维修，更换传感器。
故障指示灯点亮，数码显示“Er:05”	传感器断路故障	检查传感器连接线是否松脱，返厂维修，更换传感器。
故障指示灯点亮，数码显示“Er:09”	传感器工作电流超限	检查相关线路，返厂维修，更换新的传感器。
探测器供电后无任何显示。	探测器供电不良 探测器电源板、主板或显示板损坏。	检查探测器供电是否正常。 检查并更换相关电路板。

注意：检测及调试必须由经过培训的专业人员进行操作。发生无法解决的故障时，可联系厂家或代理商进行处理，严禁非专业人员私自拆卸。

八、日常使用维护：

- 1、 每周应对探测进行巡检，确定探测器显示正常，安装牢固，外观完好，探测器进气口通气良好。
- 2、 每季度应对探测器进气口进行清洁（清洁时应关闭探测器的供电），清洁后安装回原位。如进气口堵塞严重，可联系代理商或厂家进行更换。
- 3、 每年应由具有相关资质的机构对探测器进行一次校准或检测。

九、售后服务：

产品的保修期为 1 年，自产品出厂日期之日起 1 年内，如发生质量问题，沈阳安仕得科技有限公司负责探测器的免费维修或更换。保修期外或因客户原因人为损坏，不享受免费保修服务，返厂维修仅收取工本费。

沈阳总部地址：辽宁省沈阳市经济技术开发区十六号街 77-11 号

销售电话：024-31085050

手机：13390124666 (张经理)

售后服务电话：13372822119

邮箱：910773918@qq.com

邮编：110178

十、产品装箱单：

名称	型号	数量
点型可燃气体探测器	GT-ASD5380	1 台
产品使用说明书		1 份
合格证		1 份