

ASD5332 产品使用说明书

V1.0



沈阳安仕得科技有限公司
SHENYANG ANSHIDE TECHNOLOGIES CO.,LTD

目 录

一、	产品简介：	2
二、	技术特点及使用范围：	2
三、	执行标准：	2
四、	主要技术参数：	2
五、	探测器结构：	3
六、	探测器的安装：	3
七、	设置使用说明：	4
1、	指示灯及蜂鸣器状态说明：	4
2、	设置操作说明：	4
3、	故障分析及处理：	5
八、	日常使用维护：	5
九、	售后服务：	错误!未定义书签。
十、	产品装箱单：	5

一、产品简介：

ASD5332 是测量范围为 0~100%LEL 的独立式可燃气体探测器，适用于可能存在燃气泄漏的非防爆性民用住宅、工业及商业等区域。当可燃气体泄漏浓度达到报警设定值时，探测器会产生声光报警、电磁阀闭合、联动排风扇等动作，可有效预防因燃气泄漏而造成爆炸、火灾、中毒、窒息等事故。

二、技术特点及使用范围：

- 1、探测器采用壁挂方式安装，安装简单，接线方便。
- 2、探测器采用高精度半导体气体探测传感器，具有灵敏度高，选择性好，抗干扰性强等优点，并且具备传感器自动故障报警功能。
- 3、探测器报警时可发出声光报警，并自带一路联动输出节点，可配接 DC12V 脉冲燃气电磁阀，或者也以选配一路干节点输出。
- 4、探测器具有自动零点平衡功能，当检测到环境零点值漂移较大时会实现零点的自动调节。

三、执行标准：

GB15322.2-2003《可燃气体探测器第二部分：测量范围为 0~100%LEL 的独立式可燃气体探测器》

四、主要技术参数：

产品名称：	测量范围为 0~100%LEL 的独立式可燃气体探测器		
产品型号：	ASD5332		
检测原理：	半导体式	检测气体：	甲烷（天然气）
检测量程：	甲烷 0~100%LEL	工作电压：	220VAC 50Hz
采样方式：	扩散型	工作功耗：	≤2W
报警浓度	甲烷：6%LEL±3%LEL	响应时间	≤30 秒
报警方式：	声光报警	恢复时间	≤30 秒
工作温湿度：	0°C~+55°C，≤93%RH	压力范围：	86kPa~106kPa
探测器净重：	150g	传感器寿命	3 年（典型值）
输出方式：	1 组 12V DC 脉冲电磁阀输出（电容放电）或一组无源继电器输出		
外形尺寸：	（宽×高×厚）72mm×113mm×33mm		

五、探测器结构：

ASD5332 探测器结构由探测器本体和安装挂板两部分组成，其结构如图 1 所示：

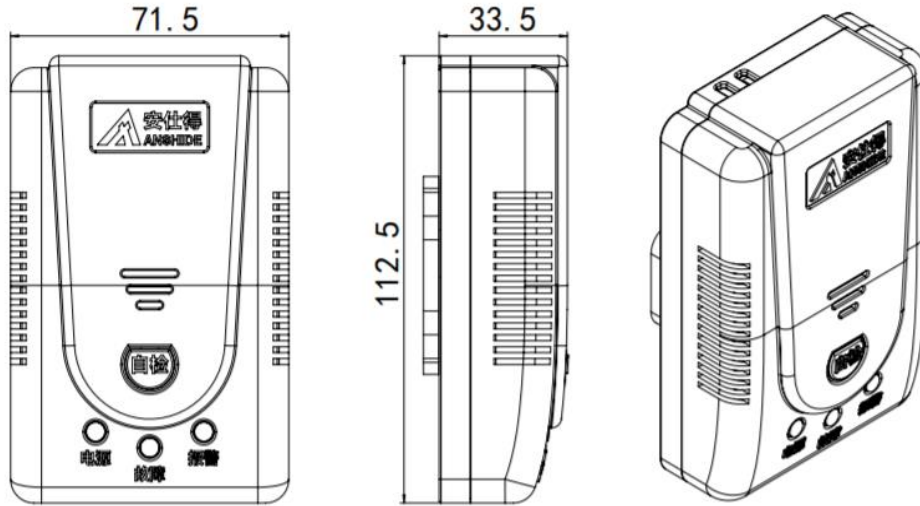


图 1

六、探测器的安装：

探测器采用扩散方式进行气体采样，应安装在可以检测到被测气体的最佳位置，可参考图 2 示例进行安装。

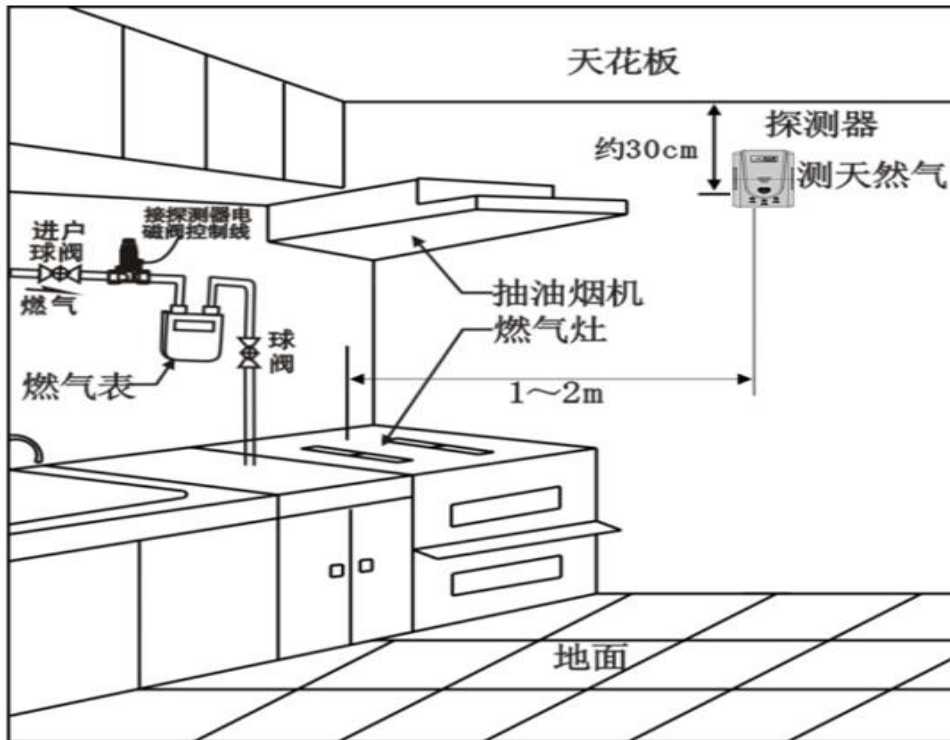


图 2

1、 安装注意事项：

- 探测器不可应用于室外和有防爆要求的场合；
- 不可直接安装在产生热气、蒸汽、油烟等位置（例如燃气灶具正上方）；
- 不可安装在振动的地方，经常振动会损坏探测器的传感器；
- 不可安装在通风口、换气扇、房门等风量流动较大的地方；
- 如果房屋需要进行油漆或焊接等作业时，应待油漆晾干、焊接等工作完成后再进行探测器的安装。

2、 接线说明：

探测器引出 220V 电源插头和电磁阀驱动输出接口，用户可以直接将供电插头插入 220V AC 50Hz 的电源插座中。电磁阀输出接口直接与管道燃气电磁阀配接即可。

插头形式	功能描述
2P 电源插头	工作电源 220V AC 50Hz
2P 电磁阀接头	12VDC 脉冲电磁阀

七、 设置使用说明：
1、 指示灯及蜂鸣器状态说明：

指示灯图标功能/颜色	指示灯状态	蜂鸣器状态	功能描述
红色/报警指示灯	常亮	长鸣	浓度值超限报警
绿色/正常指示灯	常亮	无	探测器上电预热
黄色/故障指示灯	常亮	间歇鸣响	探测器存在故障
绿色/工作指示灯	闪亮	无	正常监视状态
三色灯同时	闪亮 5 次	鸣响 5 次	手动自检状态
三色灯同时	常亮 3 秒	鸣响 3 声	上电自检

2、 设置操作说明：

- **【上电延时及自检】** 探测器正常接通电源时 3 个指示灯同时被点亮，蜂鸣器鸣叫 3 次，接着探测器进入系统延时预热状态，持续时间为 3 分钟，预热期间，绿色指示灯恒亮。在上电预热状态短按自检按键 0.5-1 秒钟后松开，蜂鸣器鸣叫 5 次，探测器可进行自检，自检后即可进入正常工作状态。

注意：通电预热期间，探测器不进行故障和报警状态的监测！

- **【正常监视状态及自检】** 绿色指示灯周期性闪烁。正常监控状态下，短按自检按键 0.5-1 秒钟后松开，蜂鸣器鸣叫 5 次，探测器进入自检状态，指示灯点亮。
- **【传感器故障状态】** 黄色指示灯常亮，绿色指示灯熄灭，探测器发出间歇鸣响声；
注意：传感器发生故障时请联系公司专业人士进行维修！
- **【报警状态】** 红色指示灯长亮，绿色指示灯熄灭，探测器发出长鸣报警声，连接的

电磁阀阀门自动关闭，或继电器输出控制的排风扇自动启动。此时应注意关闭燃气灶，检查送气管道是否存在脱落或龟裂，并打开门窗换气；待恢复正常状态后，探测器自动停止鸣叫，继电器恢复正常状态（关闭排风扇），指示灯恢复绿灯闪烁，电磁阀需手动打开。

- **【零点校正】** 传感器在长时间使用后会有“零点漂移”现象，可通过零点校正对传感器进行零点校正操作。在探测器正常工作状态下，按住自检按键不放直至听到滴一声后抬起，此时探测器进入零点修正设置状态，黄色和绿色指示灯同时闪烁，再次长按自检键，探测器指示灯全部点亮，蜂鸣器发出鸣响后探测器将自动进行零点修正。

注意：如短按按键可返回正常状态；进行零点修正时请保证室内通风，空气清洁。在没有其他挥发性气体的环境下进行。

3、故障分析及处理：

探测器具有智能检测电路，可实时检测探测器中传感器等部件的工作状态。发生故障时会有不同的表现状态，详细故障状态及原因义见下表所示：

故障状态	故障原因	解决方法
指示灯不亮	电源线未连接好 未通电 指示灯损坏	检查线缆并正确连接 接通电源 联系维修
故障指示灯长亮	传感器故障	联系维修。
报警后电磁阀不关阀	线缆未连接好或线缆连接错误 电磁阀控制线缆过长 电磁阀损坏	检查线缆并正确连接 电磁阀控制线长度不宜超过 5 米（铜线截面积 0.3mm ² ） 联系维修电磁阀
报警后排风扇不启动	线缆未连接好 排风扇未通电 排风扇损坏	检查线缆连接 连接排风扇电源 维修排风扇
蜂鸣器无声	蜂鸣器损坏	联系维修

注意：检测及调试必须由专业人员进行，当发生无法解决的故障时，可联系厂家或代理商进行处理，严禁非专业人员私自拆卸。

八、日常使用维护：

- 1、每周应对探测进行安全巡检，以确保探测器能够正常工作，巡检内容包括探测器工作状态和安装是否牢固，外观是否完好，探测器表面进气口是否通气良好等。
- 2、每季度应对探测器进气口及外观进行清洁。

九、产品装箱单：

名称	型号	数量
测量范围为 0~100%LEL 的独立式可燃气体探测器	ASD5332	1 台
产品使用说明书		1 份
合格证		1 份

十、售后服务：

产品的保修期为 1 年，自产品出厂日期之日起 1 年内，如发生质量问题，沈阳安仕得科技有限公司负责探测器的免费维修或更换。保修期外或因客户原因人为损坏，不享受免费保修服务，返厂维修仅收取工本费。

沈阳总部地址：辽宁省沈阳市经济技术开发区十六号街 77-11 号

销售电话：024-31085050

手机：13390124666 (张经理)

售后服务电话：13372822119

邮箱：910773918@qq.com

邮编：110178