

JT-ASD5335 家用可燃气体探测器

使用说明书

V1.0



沈阳安仕得科技有限公司

SHENYANG ANSHIDE TECHNOLOGIES CO.,LTD

目 录

一、	产品简介:	2
二、	技术特点及使用范围:	2
三、	执行标准:	2
四、	主要技术参数:	2
五、	探测器结构:	3
六、	探测器的安装:	3
七、	设置使用说明:	4
1、	指示灯及蜂鸣器状态说明:	4
2、	设置操作说明:	5
3、	信号输出类型:	5
4、	数据帧格式 :	6
5、	故障分析及处理:	6
八、	日常使用维护:	7
九、	运输与贮存:	7
十、	开箱及检验:	7
十一、	售后服务:	7
十二、	联系方式:	7

一、产品简介：

JT-ASD5335 家用可燃气体探测器（以下简称探测器）是测量范围为 0~30%LEL 的独立式可燃气体探测器，适用于可能存在燃气泄漏的非防爆性民用住宅、工业及商业等区域。当可燃气体泄漏浓度达到报警设定值时，探测器会产生声光报警、电磁阀闭合、联动排风扇等动作，可有效预防因燃气泄漏而造成爆炸、火灾、中毒、窒息等事故。

二、技术特点及使用范围：

- 1、探测器采用壁挂方式安装，安装简单，接线方便。
- 2、探测器采用高精度半导体气体探测传感器，具有灵敏度高，选择性好，抗干扰性强等优点，并且具备传感器自动故障报警功能。
- 3、探测器报警表现为声光报警，并自带一路联动输出节点，可配接 DC12V 脉冲燃气电磁阀，或者也以选配一路干节点输出。
- 4、探测器具有自动零点平衡功能，当检测到环境零点值漂移较大时会自动调零。
- 5、探测器内部具有计时装置，日计时误差不超过 30s；并且内部具有报警历史记录功能，报警记录/报警恢复记录最大 200 条，故障记录/故障恢复记录最大 100 条，掉电记录/上电记录最大 50 条，传感器失效记录 1 条（探测器内部时间和历史记录的读取和导出需要使用我司或其他专用上位机软件等设备）。
- 6、控制器具有能够与控制和指示设备联网的接口，联网接口能够输出与其测量浓度相对应的信号及探测器正常监视、故障、报警、传感器寿命状态信号。
- 7、探测器具有状态指示灯指示功能，正常监视：绿灯闪烁；故障：黄灯常亮；报警：红灯常亮；传感器寿命：黄灯闪烁（当黄灯闪烁时达到了传感器的使用寿命）。

三、执行标准：

GB15322.2-2019《可燃气体探测器第 2 部分：家用可燃气体探测器》

四、主要技术参数：

产品名称：	家用可燃气体探测器		
产品型号：	JT-ASD5335		
检测原理：	半导体式	检测气体：	甲烷（天然气）
检测量程：	甲烷 0~30%LEL	工作电压：	AC220V/ 50Hz
采样方式：	扩散型	工作功耗：	≤2W
报警浓度	甲烷：9%LEL	响应时间	≤30 秒
报警方式：	声光报警	恢复时间	≤30 秒

工作温湿度:	-10℃~+55℃, ≤93%RH	压力范围:	86kPa~106kPa
探测器净重:	150g	传感器寿命	5 年 (典型值)
指示灯信号:	正常监视: 绿灯闪烁; 故障: 黄灯常亮; 报警: 红灯常亮; 传感器寿命: 黄灯闪烁 (当黄灯闪烁时达到了传感器的使用寿命)。		
输出方式:	1 组 DC 脉冲电磁阀输出 (电容放电) 或一组无源继电器输出		
最大历史记录:	报警记录/报警恢复记录 200 条, 故障记录/故障恢复记录 100 条, 掉电记录/上电记录 50 条, 传感器失效记录 1 条		
外形尺寸:	(宽×高×厚) 72mm×113mm×33mm		

五、探测器结构:

JT-ASD5335 探测器结构由探测器本体和安装挂板两部分组成, 其结构如图 1 所示:

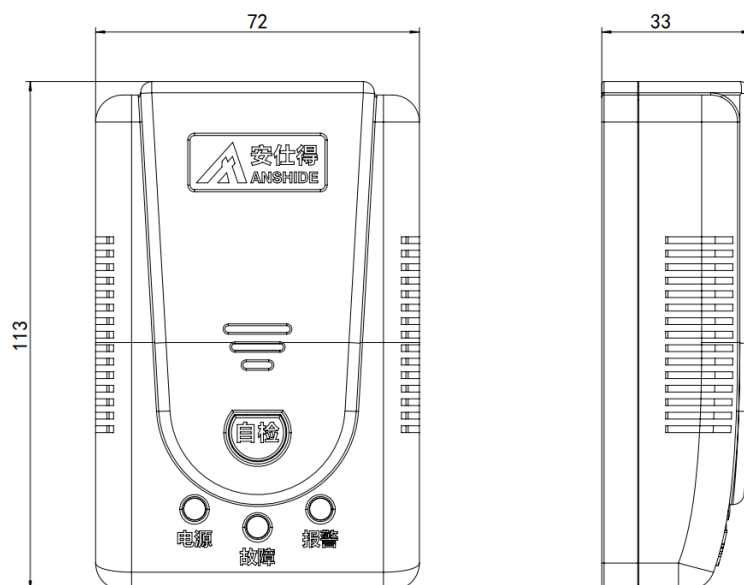


图 1

六、探测器的安装:

探测器采用扩散方式进行气体采样, 应安装在可以检测到被测气体的最佳位置, 可参考图 2 示例进行安装。

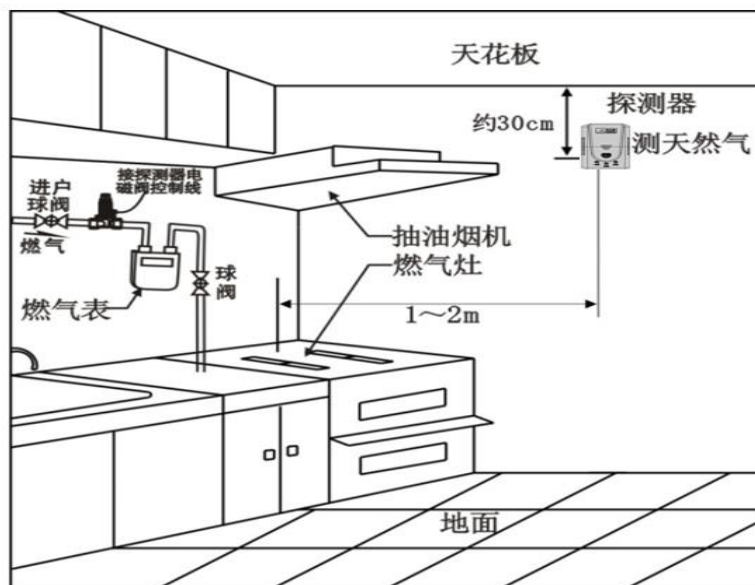


图 2

1、 安装注意事项：

- 探测器不可应用于室外和有防爆要求的场合；
- 不可直接安装在产生热气、蒸汽、油烟等位置（例如燃气灶具正上方）；
- 不可安装在振动的地方，经常振动会损坏探测器的传感器；
- 不可安装在通风口、换气扇、房门等风量流动较大的地方；
- 如果房屋需要进行油漆或焊接等作业时，应待油漆晾干、焊接等工作完成后再进行探测器的安装。

2、 接线说明：

探测器引出 220V 电源插头和电磁阀驱动输出接口，用户可以直接将供电插头插入 220V AC 50Hz 的电源插座中。电磁阀输出接口直接与管道燃气电磁阀配接即可。

插头形式	功能描述
2P 电源插头	工作电源 220V AC 50Hz
2P 电磁阀接头	12V DC 脉冲电磁阀

七、 设置使用说明：

1、 指示灯及蜂鸣器状态说明：

指示灯图标功能/颜色	指示灯状态	蜂鸣器状态	功能描述
红色/报警指示灯	常亮	长鸣	浓度值超限报警
绿色/正常指示灯	常亮	无	探测器上电预热
黄色/故障指示灯	常亮	间歇鸣响	探测器存在故障
黄色/故障指示灯	闪亮	无	传感器寿命到期
绿色/工作指示灯	闪亮	无	正常监视状态

三色灯同时	闪亮 10 次	鸣响 10 次	手动自检状态
三色灯同时	常亮 3 秒	鸣响 3 声	上电自检

2、 设置操作说明：

- **【上电延时及自检】**探测器正常接通电源时 3 个指示灯同时被点亮，蜂鸣器鸣叫 3 次，接着探测器进入系统延时预热状态，持续时间为 3 分钟，预热期间，绿色指示灯恒亮。在上电预热状态短按自检按键 0.5-1 秒钟后松开，蜂鸣器鸣叫 10 次，三灯同时闪烁 10 次，探测进入自检状态，自检 7 秒钟后电磁阀吸合，后红灯常亮数秒钟，蜂鸣器鸣叫，开启报警和存储器自检自检后即可进入正常工作状态（在报警自检状态会记录一条报警记录）。

注意：通电预热期间，探测器不进行故障和报警状态的采集！

- **【正常监视状态及自检】**绿色指示灯周期性闪烁。正常监控状态下，短按自检按键 0.5-1 秒钟后松开，蜂鸣器鸣叫 5 次，探测器进入自检状态，指示灯点亮。
- **【传感器故障状态】**黄色指示灯常亮，绿色指示灯熄灭，探测器发出间歇鸣响声；
注意：传感器发生故障时请联系公司专业人士进行维修！
- **【报警状态】**红色指示灯长亮，绿色指示灯熄灭，探测器发出长鸣报警声，连接的电磁阀阀门自动关闭，或继电器输出控制的排风扇自动启动。此时应注意关闭燃气灶，检查送气管道是否存在脱落或龟裂，并打开门窗换气；待恢复正常状态后，探测器自动停止鸣叫，继电器恢复正常状态（关闭排风扇），指示灯恢复绿灯闪烁，电磁阀需手动打开。
- **【零点校正】**传感器在长时间使用后会有“零点漂移”现象，可通过零点校正对传感器进行零点校正操作。在探测器正常工作状态下，按住自检按键不放直至听到滴一声后抬起，此时探测器进入零点修正设置状态，黄色和绿色指示灯同时闪烁，再次长按自检键，探测器指示灯全部点亮，蜂鸣器发出鸣响后探测器将自动进行零点修正。

注意：如短按按键可返回正常状态；进行零点修正时请保证室内通风，空气清洁。在没有其他挥发性气体的环境下进行。

3、 信号输出类型：

(1) 数据接口定义

序号	1	2	3	4
标识/PCB 丝印	G	U	T	R
说明	参考电平	接口 工作电源输出	发送数据端	接收数据端

(2) 电源类型

读取接口的工作电源由探测器提供由探测器提供，电源在 3.0 V~5.5V 直流电压范围，工作电流不小于 30mA。

(3) 通信协议

1) 通信方式

读取装置或可燃气体报警控制器与探测器采用主从站、半双工通讯方式，读取装置或可燃气体报警控制器为主站，探测器为从站。

2) 数据传输

数据传输过程以主站向从站发出请求命令帧开始，从站接收到命令后作出响应。收到命令帧后的响应延时在 30 ms~100 ms 范围,字节之间停顿时间不大于 30 ms。在本设计中字节校验为偶校验，数据通讯波特率为 4800bps。

3) 字节格式

每字节含 8 位二进制码,传输时加上一个起始位(0)、一个偶校验位和一个停止位(1),共 11 位。传输序列如图 A.1 所示。其中,D0 是字节的最低有效位,D7 是字的最高有效位。传输顺序为先低位、后高位，字节传输序列如下图所示。



图 3

4、 数据帧格式：

详细格式请参考 GB15322.2-2019 附录数据帧定义部分的内容,在本探测器设计中 C1 指令代码 50H, C2 指令代码 83H。在回码中[10][11]是探测器当前值带 1 位小数，第 13 个字节为探测器状态，具体状态如下（注: [0] 第 1 个字节存储数组区域，[10]为第 11 个字节存储数组区域）。

Bit7	Bit6	Bit5	Bit4	Bit3	Bit2	Bit1	Bit0
保留	报警 (> 0)		故障 (> 0)			寿命 (1)	

在探测器状态帧数据中最高位保留，第 6-7 位大于 0 报警，第 2-5 位大于 0 报故障，第 1 位为 1 没有到达使用寿命，当,2-7 位为 0，第 1 位为 1 时探测器表现为正常状态。

5、 故障分析及处理:

探测器具有智能检测电路，可实时检测探测器中传感器等部件的工作状态。发生故障时会有不同的表现状态，详细故障状态及原因义见下表所示：

故障状态	故障原因	解决方法
指示灯不亮	电源线未连接好 未通电 指示灯损坏	检查线缆并正确连接 接通电源 联系维修
故障指示灯长亮	传感器故障	联系维修。
故障指示灯闪亮	传感器寿命到期	联系厂家更换传感器并重新校准

报警后电磁阀不关阀	线缆未连接好或线缆连接错误 电磁阀控制线缆过长 电磁阀损坏	检查线缆并正确连接 电磁阀控制线长度不宜超过 5 米 (铜线截面积 0.3mm ²) 联系维修电磁阀
报警后排风扇不启动	线缆未连接好 排风扇未通电 排风扇损坏	检查线缆连接 连接排风扇电源 维修排风扇
蜂鸣器无声	蜂鸣器损坏	联系维修

注意：检测及调试必须由专业人员进行，当发生无法解决的故障时，可联系厂家或代理商进行处理，严禁非专业人员私自拆卸。

八、日常使用维护：

- 每周应对探测进行安全巡检，以确保探测器能够正常工作，巡检内容包括探测器工作状态和安装是否牢固，外观是否完好，探测器表面进气口是否通气良好等。
- 每季度应对探测器进气口及外观进行清洁。

九、运输与贮存：

- JM-ASD5335 家用可燃气体探测器在运输时应避免高空跌落，防止进水浸泡；
- 贮存条件：环境温度：-20℃ ~ 50℃； 相对湿度：≤95%RH；
- 贮存期限为 1 年，贮存满 1 年后应开箱检测其报警性能。

十、开箱及检验：

- 开箱后检查外观，外观应完好无损；
- 包装箱内清单，如下表；

名称	型号	数量
家用可燃气体探测器	JM-ASD5335	1 台
产品使用说明书		1 份
合格证		1 份

十一、售后服务：

产品的保修期为 1 年，自产品出厂日期之日起 1 年内，如发生质量问题，我司负责探测器的免费维修或更换。保修期间因客户原因人为损坏，不享受免费保修服务，返厂维修仅收取工本费，邮费自理。

十二、联系方式：



公司地址：辽宁省沈阳市经济技术开发区十六号街77-11号
 销售电话：024-31085050 技术服务：13372822119
 公司传真：024-31220763 E-mail: 910773918@qq.com
 全国统一服务电话：400-062-5119
 公司官网：<http://www.asdtech.vip>
<http://www.asdtech.cn>